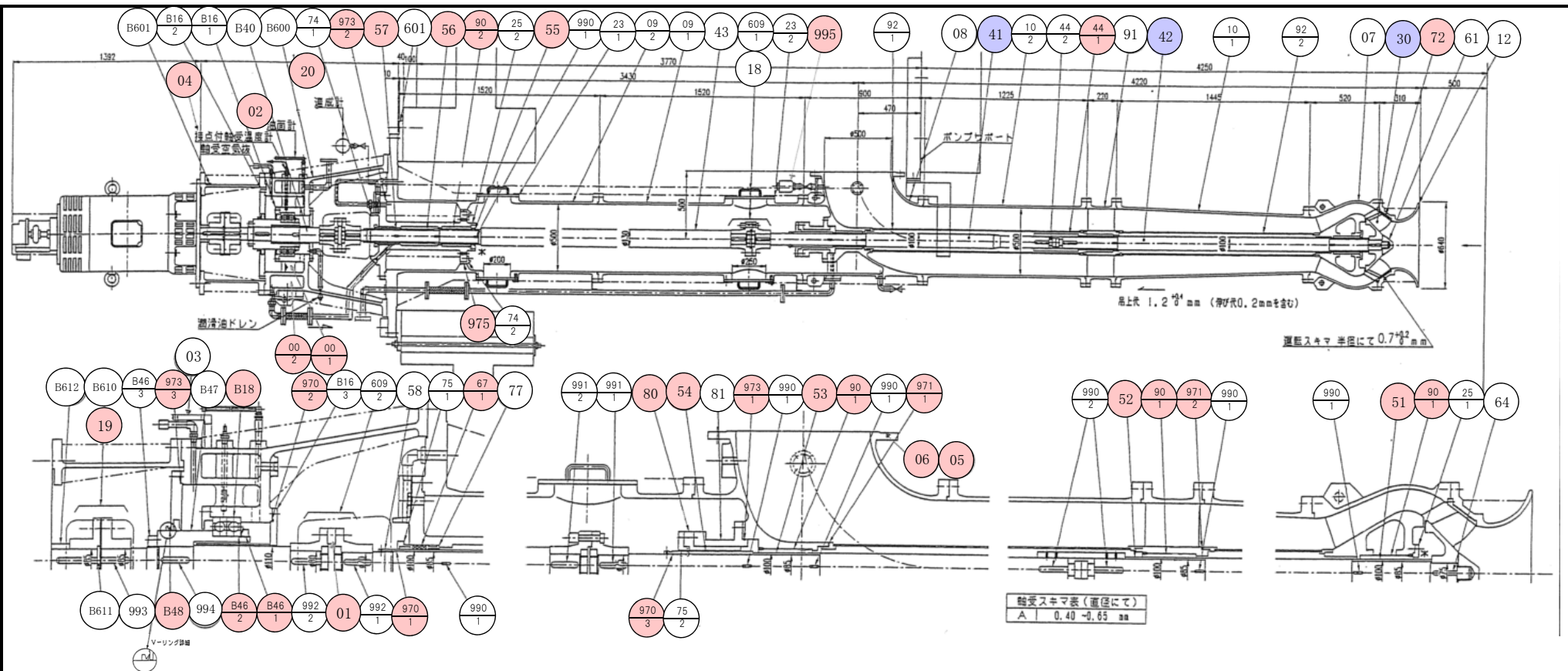


■ : 施工箇所

図面番号	1	図面総数	10
工事名	R5企総管 吉野川北岸工業用水道 3, 4号取水・3, 4号配水ポンプ設備 改良及び内部点検手入れ他工事		
図名	取水ポンプ据付断面図		
徳島県企業局			

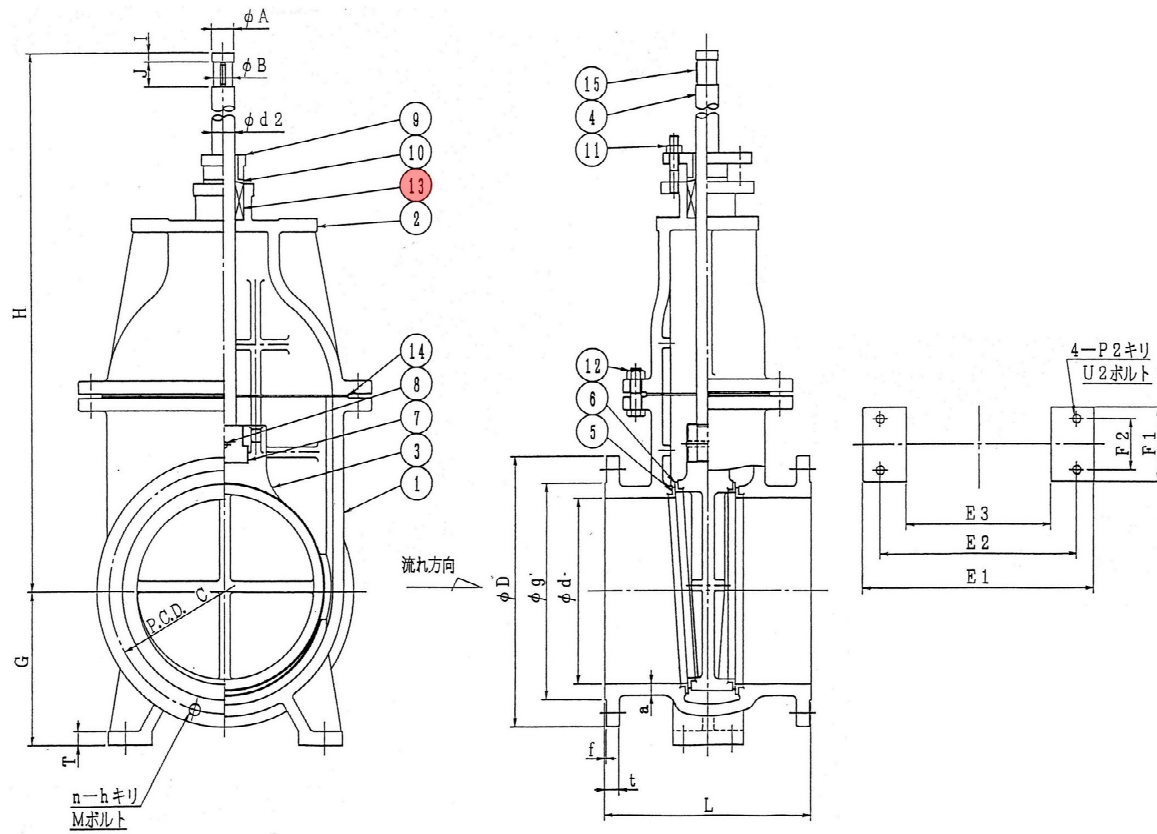


軸受スキマ量 (直径にて)  
A | 0.40 -0.65 mm

番号	名称	材料	1台分個数	単重(kg)	記事	番号	名称	材料	1台分個数	単重(kg)	記事	番号	名称	材料	1台分個数	単重(kg)	記事
B612	スベーサ	SS400	1			971-1	パッキン	NBR	1組			52	軸スリーブ(中間軸受部)	SUS304	1	5.1	Φ100*Φ85*300
B611	嵌止板	SS400	1			970-3	リング	NBR	1			51	軸スリーブ(案内羽根部)	SUS304	1	5.1	Φ100*Φ85*300
B610	軸継手(モータ側)	FC200	1組			970-2	リング	NBR	1			44-2	継手カラー	SUS403QT	1組	4.8(1組)2つ割	
B601	電動機台	FC250	1			970-1	リング	NBR	1			44-1	軸継手スリーブ	SUS304	1	19.9	六角穴付止めネジ付き
B600	軸受台	FC250	1			609-3	リーマボルト	SUS403	8			43	中間軸	SUS403QT	1		
B48	Vリング	NBR	1		V-220	609-2	軸継手(中間軸モータ側)	S45C	1組			42	主軸(下部)	SUS403QT	1	134	
B47	軸受カラー	S45C H	1			609-1	軸継手(中間軸ポンプ側)	SUS304	1組			41	主軸(上部)	SUS403QT	1	114	
B46-3	スラストナット	S45C H	1		左ネジ	801	ポンプ台板	SS400	1			30	羽根車	SCS13	1		
B46-2	軸受座金	SPCC	1	0.3	AW36	92-2	軸保護管(下部)	SUS304	1			25-2	押さえ板	SUS304	1		
B46-1	軸受ナット	S20C	1	3.1	AW36	92-1	軸保護管(上部)	SUS304	1			25-1	押さえ板	SUS304	1		
B40	軸受用主軸	S35CH	1			91	中間軸受箱	FC250	1			23-2	点検穴カバー	SUS304	2		
B18	玉軸受(スラスト)		1	31.4	7236BDF	90-2	軸受	SUS+合成ゴム	1	4.6	Φ145*Φ110*220	23-1	点検穴カバー	SUS304	2		
B16-3	オイル溜	SS400	1			90-1	軸受	SUS+合成ゴム	3	3.1	Φ130*Φ100*200	20	運成計		1		ゲージジョック付き
B16-2	スラスト軸受蓋	SS400	1			81	シールボックス	FC250	1			19	ボルトナット・ワッシャー・ブッシュ	SS400,NBR	10組		軸継手用
B16-1	スラスト軸受押え	SS400	1			80	ラビンスプッシュ	SCS13	1	20.9	合ピン付き	18	カップリングボルト・ナット	SUS403Q,304	4組		
995	空気弁	FC250	1	1.8	VC3.TLV	77	封水リング	CAC406	1			12	嵌込ベル	FC250	1		
994	キー	S45C H	1			75-2	パッキン押え	SUS304	1組	2つ割		10-2	上部吐出管	FC250	1		
993	キー	S45C H	1			75-1	パッキン押え	CAC406	1組	2つ割		10-1	下部吐出管	FC250	1		
992-2	キー	S45C H	1			74-2	ガイドリング	CAC406	1			09-2	上部保護管	FC250	1		
992-1	キー	S45C H	1			74-1	パッキン箱	FC250	1			09-1	下部保護管	FC250	1		
991-2	キー	SUS304	1			72	羽根車ライナー	SCS13	1	19.5		08	吐出曲管	FC250	1		
991-1	キー	SUS304	1			67-1	軸パッキン	P/46S01L	3		Φ130*Φ100*17.5	07	案内羽根	FC250	1		
990-2	キー	SUS403QT	1			64	羽根車キー	SUS403QT	1			06	フランジパッキン	IOWS	2		
990-1	キー	SUS403QT	1			61	羽根車ナット	SCS13	1			05	ゴムパッキン	合成ゴム	1		
975	繊維ゴム	NBR	1		Φ6	58	スリーブナット	SUS304	1		左ネジ	04	スラスト軸受温度計	SUS304	1		
973-3	ひもパッキン	NBR	1		Φ4	57	軸スリーブ(グランド部)	SUS304	1	3.8	Φ100*Φ85*220	03	スラスト軸受冷却装置		1		
973-2	ひもパッキン	NBR	1		Φ4	56	軸スリーブ(デイスタンス部)	SUS304	1	5.5	Φ110*Φ85*300	02	油面計		1		
973-1	ひもパッキン	NBR	1		Φ4	55	軸スリーブ(上部軸受部)	SUS304	1	5.3	Φ110*Φ95*300	01	はさみ板(軸受継手用)	SS400	1	8.2	
971-2	パッキン	NBR	1組		Φ180*Φ160*t1*3	54	軸スリーブ(ラビンス部)	SUS304	1	10	Φ110*Φ85*330 六角穴付止めネジ付き	00-2	冷却水		60L		スパーケラントX
971-1	パッキン	NBR	1組		Φ180*Φ160*t1*3	53	軸スリーブ(吐出曲管部)	SUS304	1	4.2	Φ100*Φ85*250	00-1	軸受用オイル		23L		タービン油46

工場修理品  
主要新製品

図面番号	2	図面総数	10
工事名	R5企総管 吉野川北岸工業用水道 3,4号取水・3,4号配水ポンプ設備 改良及び内部点検手入れ他工事		
図名	取水ポンプ組立断面図		
徳島県企業局			



: 主要新製品

15	キー	S45C	1	
14	ガスケット	SBR	1	
13	グラウンドパッキン		1	
12	六角ボルト、ナット	SUS304	1式	
11	植込ボルト、ナット	SUS304	2	
10	ブッシュ	CAC406	1	
9	パッキン押え	弁箱と同一	1	
8	ピン	SUS304	1	
7	こま	SCS2	1	
6	弁体弁座	CAC406	2	
5	弁体弁箱	CAC406	2	
4	弁棒	SUS403	1	
3	弁体	FC200	1	
2	ふた	FC200	1	
1	弁箱	FC200	1	

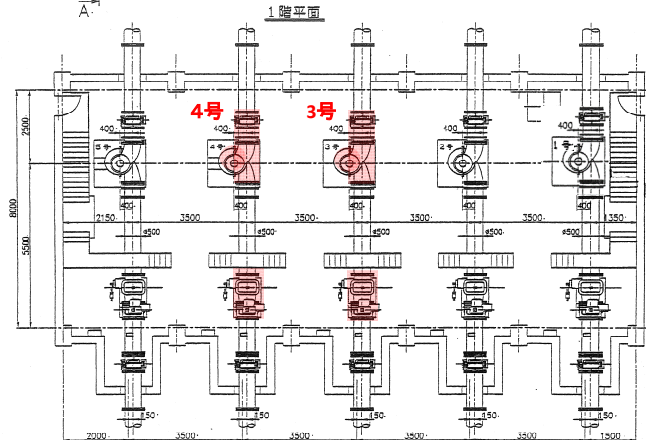
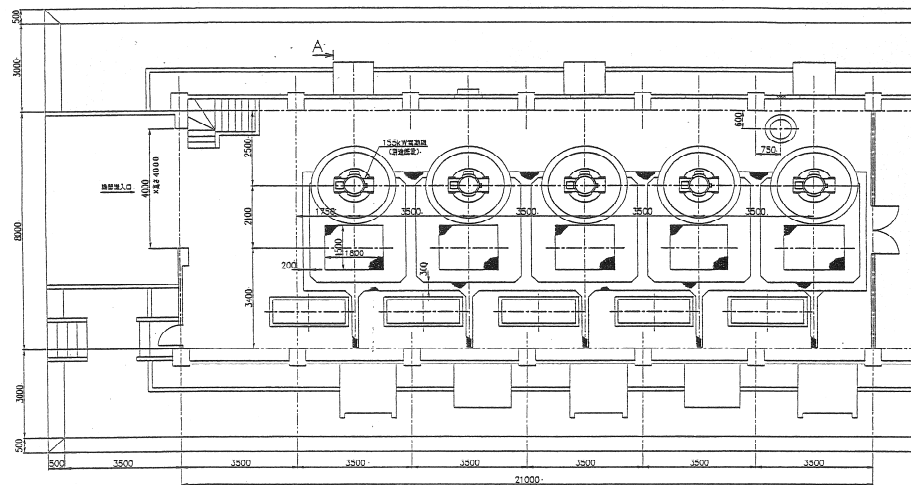
番号	名称	材質	所要数	備考
----	----	----	-----	----

図面番号	3	図面総数	10
------	---	------	----

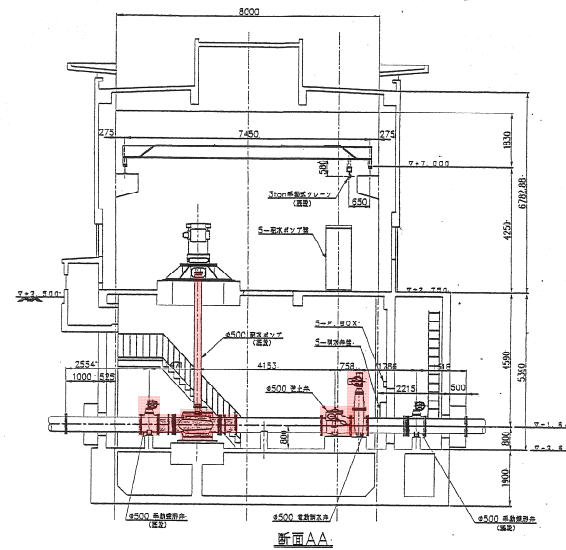
工事名	R5企総管 吉野川北岸工業用水道 3, 4号取水・3, 4号配水ポンプ設備 改良及び内部点検手入れ他工事
-----	--

図名	取水ポンプ用電動制水弁組立断面図
----	------------------

徳島県企業局



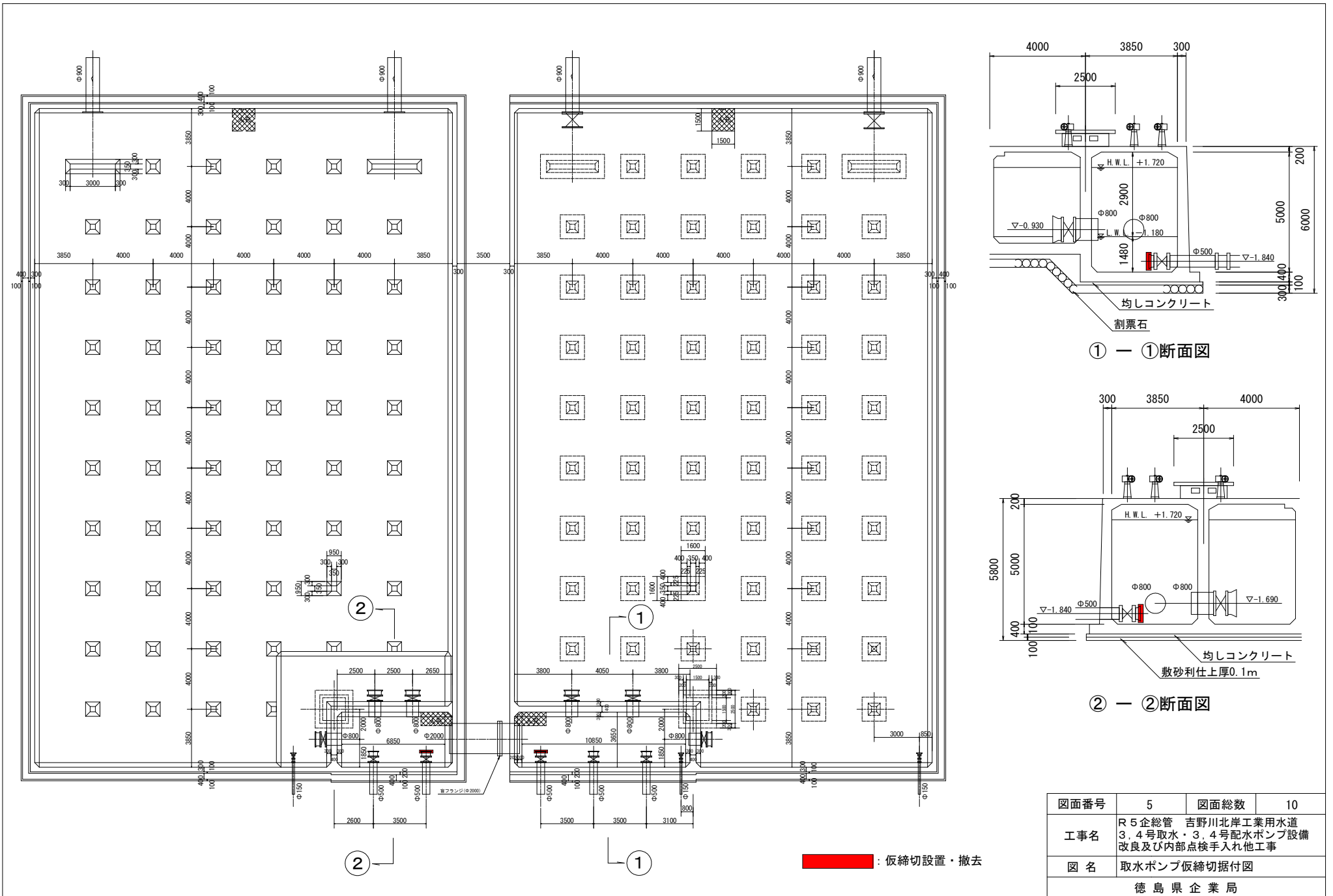
地下1階平面



断面AA

: 施工箇所

図面番号	4	図面総数	10
工事名	R5企総管 吉野川北岸工業用水道 3, 4号取水・3, 4号配水ポンプ設備 改良及び内部点検手入れ他工事		
図名	配水ポンプ据付図		
徳島県企業局			

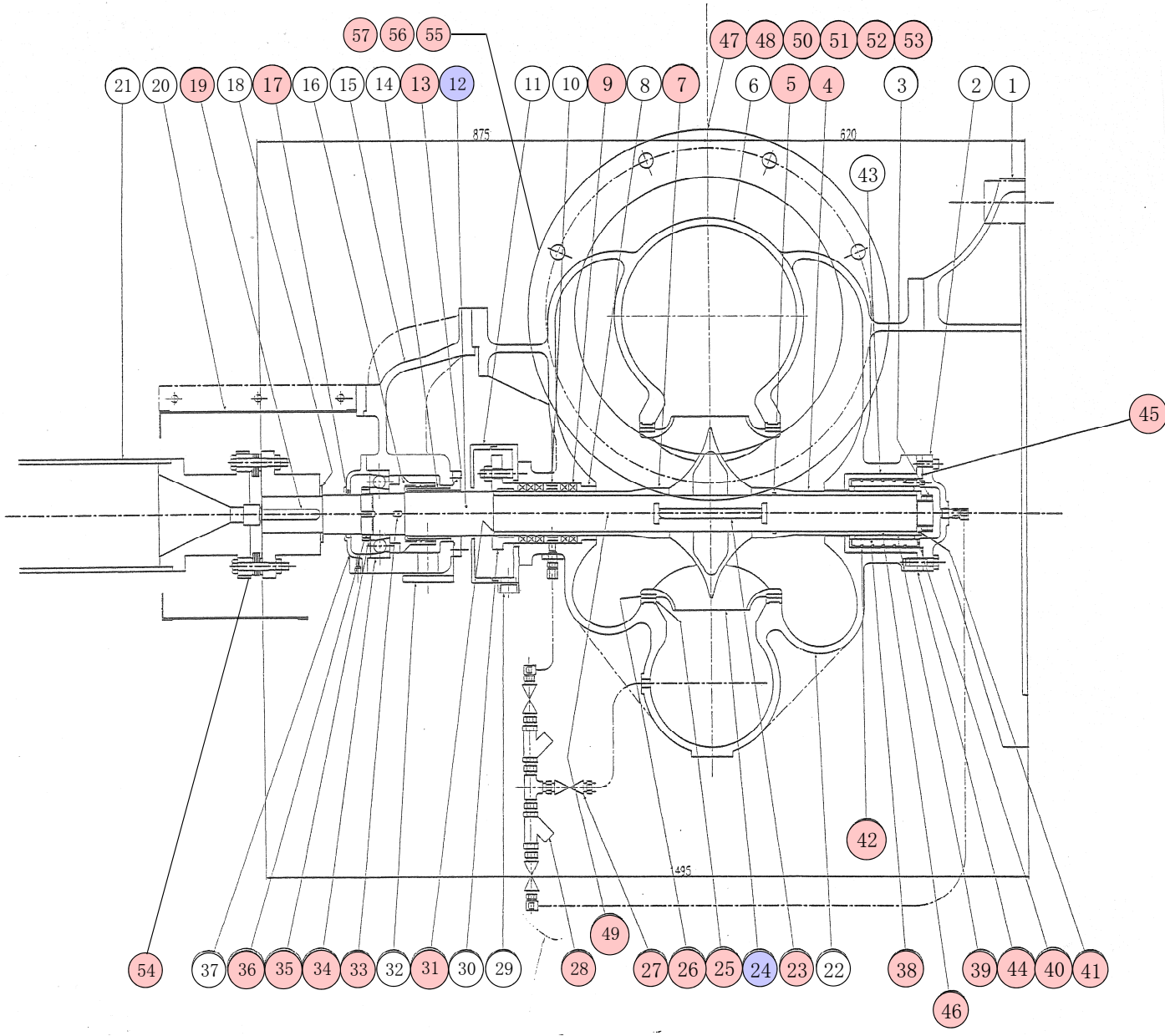


① — ①断面図

② — ②断面図

図面番号	5	図面総数	10
工事名	R5企総管 吉野川北岸工業用水道 3,4号取水・3,4号配水ポンプ設備 改良及び内部点検手入れ他工事		
図名	取水ポンプ仮締切据付図		
徳島県企業局			

※注意事項 数量欄は1台分の数量を示す

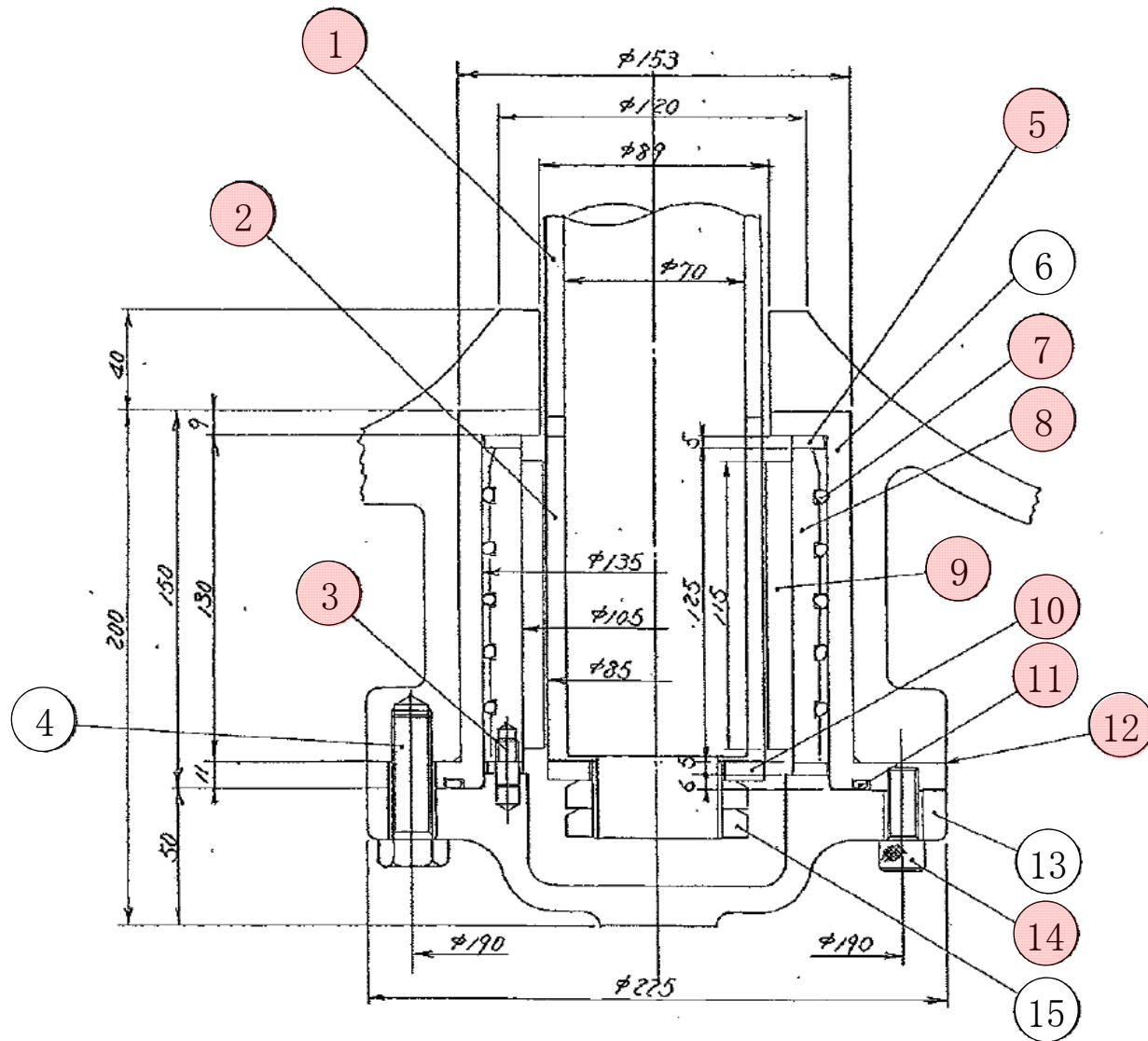


57	圧カスイッチ		1		
56	グリセリン入り連成計		1		
55	グリセリン入り圧力計		1		
54	中間軸継手用部品		1		
53	六角ナット 1種 M24	SUS304	60	0.11	
52	六角ボルト M24×95L	SUS304	12	0.44	
51	六角ボルト M24×100L	SUS304	24	0.46	
50	六角ボルト M24×130L	SUS304	24	0.56	
49	ケーシング合せ面パッキン	ハルカー#6500AC	1組		
48	ルーズ管用Oリング	合成ゴム	2		
47	ルーズ管用フランジガasket	10WS	5		
46	下部シャフトスリーブ(下)	WC	1	1	
45	Oリング	ニトリルゴム	1		
44	ガスケット	-	1		
43	軸受箱	SUS304	1		
42	緩衝ゴムリング	ニトリルゴム	5		
41	スリーブカラー	SUS304	1		
40	緩衝ゴムシート	合成ゴム	2		
39	セラミック軸受	Si3N4	1		
38	リテーナ	SUS304	1	4.5	
37	ベアリングカバー	FC200	1		
36	ベアリングナット	S35C	1	0.4	AN16L
35	座金	SS400	1	0.05	AW16
34	アンギュラ玉軸受	#7316	1	3.6	
33	キー	S45C	1		
32	グリース抜塞	SS400	1		
31	Oリング	合成ゴム	1		
30	グランド		1		
29	ドレン受け(下部)	SUS304	1		
28	ストレーナ 3/8	CAC	3		
27	ゲートバルブ 3/8	CAC	5	0.23	
26	インベラリング	CAC403	2	1.9	
25	ケーシングリング	CAC403	2	1.9	
24	インベラ	CAC403	1		
23	インベラキー	SUS304	1		
22	ケーシングカバー	FC200	1		
21	中間軸	-	1式		
20	軸継手保護カバー	SS400	1		
19	キー	S45C	1		
18	軸継手スベサ	SS400	1		
17	オイルシール	フェルト	1		
16	ベアリングカラー	S35C	1		
15	軸受ブラケット	SC450	1		
14	グリース溜スリーブ	SS400	1		
13	Oリング	合成ゴム	1		
12	シャフト	SUS403	1		
11	ドレン受け(上部)	SUS304	1		
10	シールリング	CAC403	1		
9	グランドパッキン	ビラー#6501L	5		
8	ネックブッシュ	CAC406	1		
7	上部シャフトスリーブ	SUS403Q	1	5.4	
6	ケーシング	FC200	1		
5	Oリング	合成ゴム	1		
4	下部シャフトスリーブ(上)	SUS304	1	1	
3	スリーブナット	SUS304	2		
2	軸受カバー	FC200	1		
1	ベッド	FC200	1		

番号	名称	材質	所要数	単重(kg)	備考
図面番号	6	図面総数	10		
工事名	R5企総管 吉野川北岸工業用水道 3, 4号取水・3, 4号配水ポンプ設備 改良及び内部点検手入れ他工事				
図名	配水ポンプ組立断面図(1/2)				

: 主要新製品  
 : 工場修理品

徳島県企業局



■ : 主要新製品

※注意事項 数量欄は1台分の数量を示す

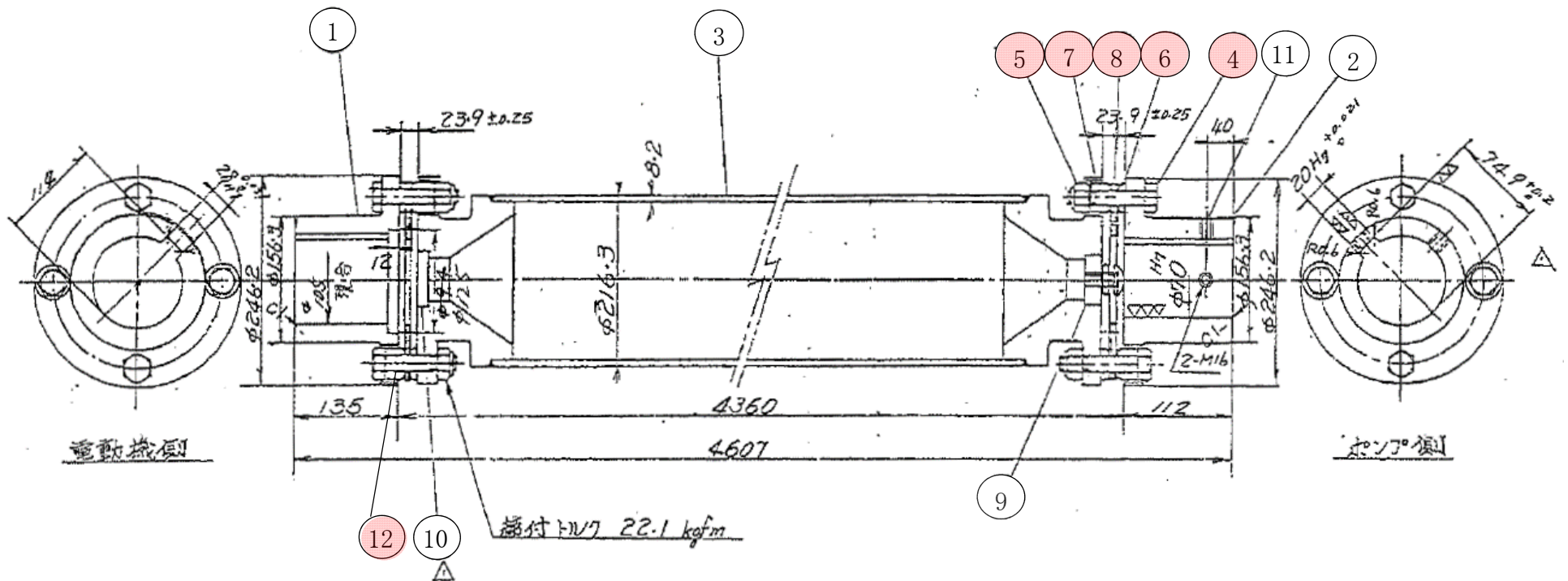
15	スリーブナット	SUS304	2		
14	六角穴付ボルト M12×30	SUS304	4	0.04	
13	軸受カバー	FC200	1		
12	ガスケット t0.4	ガーロック	1		
11	Oリング	ニトリルゴム	1		
10	スリーブカラー	SUS304	1		
9	セラミック軸受	Si3N4	1		
8	リテーナ	SUS304	1	4.5	
7	緩衝ゴムリング	ニトリルゴム	5		
6	軸受箱	SUS304	1		
5	緩衝ゴムシート	合成ゴム	2		
4	六角ボルト M16×50	SUS304	8		
3	スリワリ付止めネジ	SUS304	2		
2	下部シャフトスリーブ(下)	WC	1	1	
1	下部シャフトスリーブ(上)	SUS304	1		

番号	名称	材質	所要数	単重(kg)	備考
----	----	----	-----	--------	----

図面番号	7	図面総数	10
------	---	------	----

工事名	R5企総管 吉野川北岸工業用水道 3, 4号取水・3, 4号配水ポンプ設備 改良及び内部点検手入れ他工事
-----	--

図名	配水ポンプ組立断面図(2/2)
----	-----------------



仕 様	
1. 原動機	電動機
2. 伝達馬力	常用 155 kW 最大 155 kW
3. 軸回転数	690~1265 rpm
4. 被動機	形式 ΦMLV-5032

特 性	
1. 許容伝達トルク	500 kgfm
2. 許容アライメント	偏角 1° 平行偏心 75 mm 軸方向 1.6 mm
3. 重量	275 kgf
4. 危険速度	1895 rpm
5. 動バランス	JIS G6.3
6. 表面処理	バーカライジグ

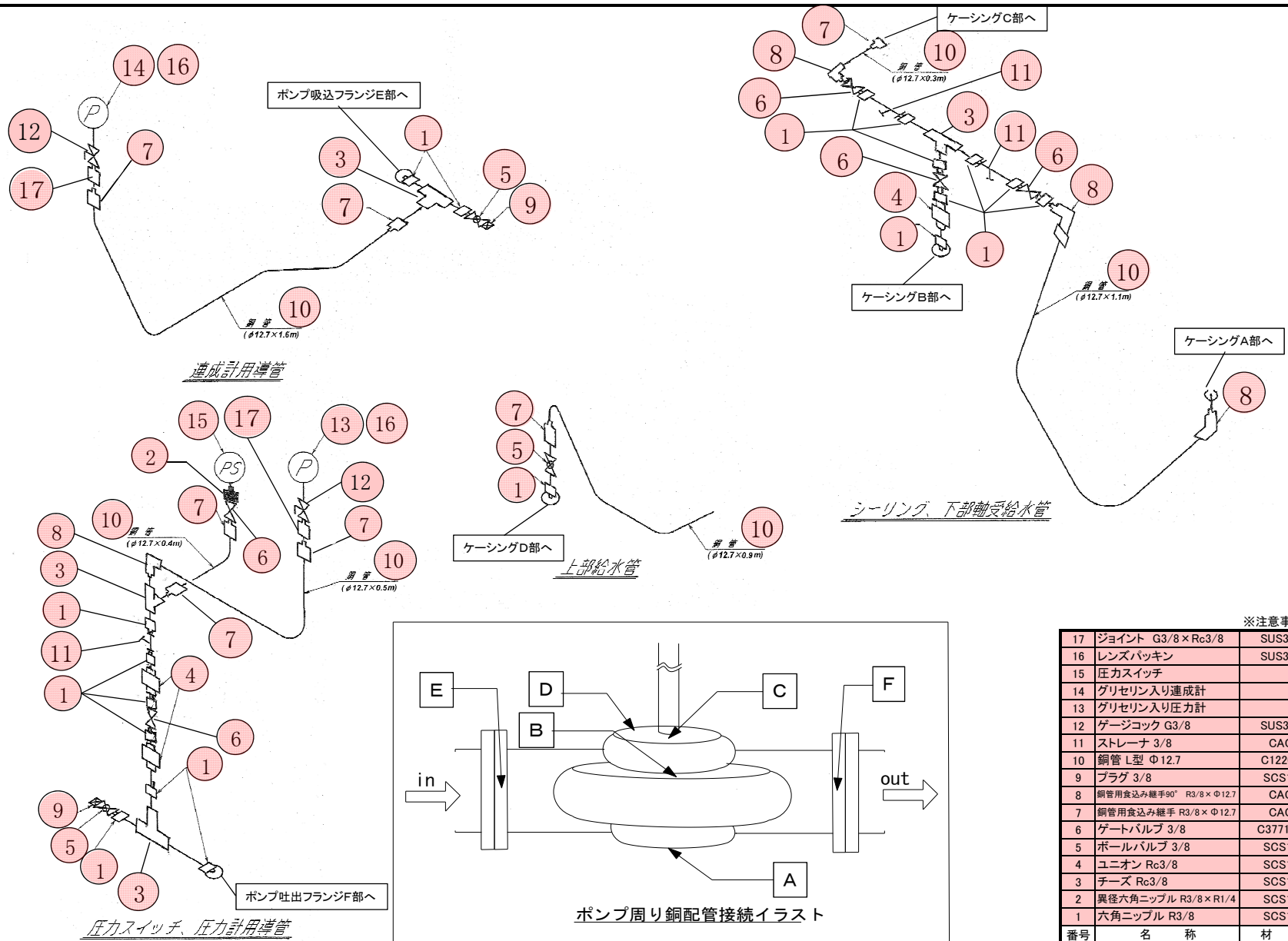
※注意事項 数量欄は1台分の数量を示す

12	絶縁カップリング		1		
11	止めネジ	SCM435	12		
10	蓋	S45C	12		
9	スラストボタン	S45C	1		
8	エレメント	SUS304	2	2.5	
7	ワッシャ(2)	S25C	8	0.02	
6	ワッシャ(1)	S25C	8	0.02	
5	ナット	S40C	8	0.05	M18
4	リーマボルト	SCM435	8	0.2	M18
3	スペーサ		1		
2	ハブ(2)	S45C	1		
1	ハブ(1)	S45C	1		
番号	名 称	材 質	所要数	単重(kg)	備考

図面番号	8	図面総数	10
工事名	R5企総管 吉野川北岸工業用水道 3, 4号取水・3, 4号配水ポンプ設備 改良及び内部点検手入れ他工事		
図 名	配水ポンプ中間軸組立断面図		
徳島県企業局			

: 主要新製品





※注意事項 数量欄は1台分の数量を示す

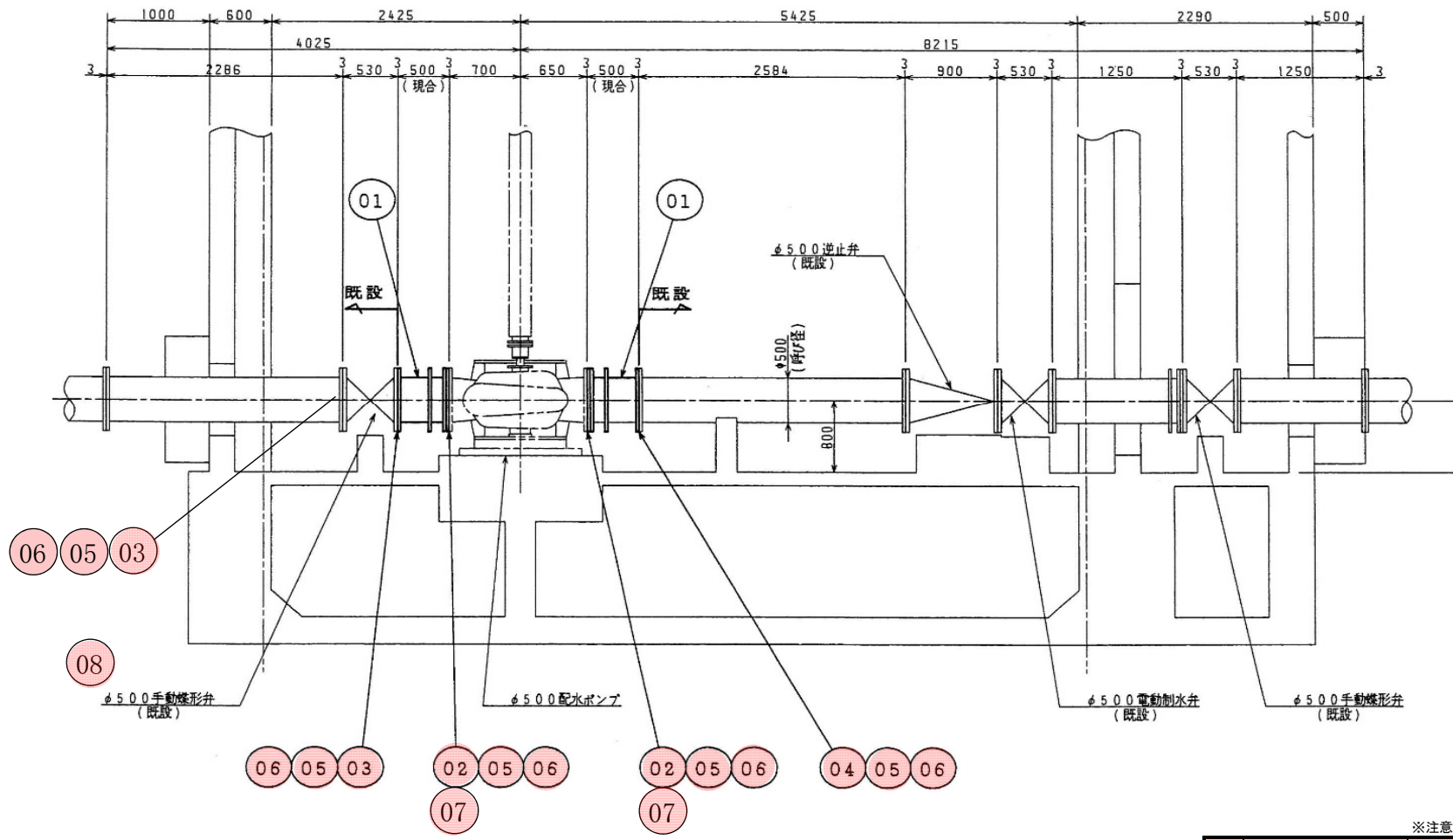
17	ジョイント G3/8×Rc3/8	SUS316	2	0.03	
16	レンズパッキン	SUS316	2		
15	圧カスイッチ		1		
14	グリセリン入り連成計		1		
13	グリセリン入り圧力計		1		
12	ゲージコック G3/8	SUS304	2	0.3	
11	ストレーナ 3/8	CAC	3		
10	銅管 L型 Φ12.7	C1220T	4.8m		
9	プラグ 3/8	SCS13	2		
8	銅管用食込み継手90° R3/8×Φ12.7	CAC	4		
7	銅管用食込み継手 R3/8×Φ12.7	CAC	7		
6	ゲートバルブ 3/8	C3771BE	5	0.23	
5	ボールバルブ 3/8	SCS13	3	0.11	
4	ユニオン Rc3/8	SCS13	3	0.17	
3	チーズ Rc3/8	SCS13	4	0.07	
2	異径六角ニッブル R3/8×R1/4	SCS13	1	0.04	
1	六角ニッブル R3/8	SCS13	18	0.03	

番号	名称	材質	所要数	単重(kg)	備考
図面番号	9	図面総数	10		

工事名 R5企総管 吉野川北岸工業用水道  
3, 4号取水・3, 4号配水ポンプ設備  
改良及び内部点検手入れ他工事

図名 配水ポンプ周り配管図

徳島県企業局



※注意事項 数量欄は1台分の数量を示す

8	手動蝶形弁		1		
7	ルーズ管用Oリング	合成ゴム	2		
6	ルーズ管用フランジガスケット	10WS	5		
5	六角ナット 1種 M24	SUS304	60	0.11	
4	六角ボルト M24×95L	SUS304	12	0.44	
3	六角ボルト M24×100L	SUS304	24	0.46	
2	六角ボルト M24×130L	SUS304	24	0.56	
1	片フランジルーズ管	S45C	2		
番号	名称	材質	所要数	単重(kg)	備考

図面番号	10	図面総数	10
------	----	------	----

工事名	R5企総管 吉野川北岸工業用水道 3, 4号取水・3, 4号配水ポンプ設備 改良及び内部点検手入れ他工事
-----	--

図名	配水ポンプ主配管図
----	-----------

徳島県企業局

新製品